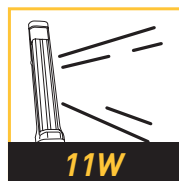




FLUO

**NO**

TRASFORMATORE



LUX: 280 @ 50cm  
LUMEN: 900  
LIGHTING  
ANGLE: 180°

328



LAMP IP 55



IK07



CALOTTA  
SOSTITUIBILE



ENERGY SAVING

SERIE 5000 AVVOLGICAVO + LAMPADA 328

**LUNGHEZZA CAVO:** 15,5 m (14+1,5)  
**CAVO DI INGRESSO:** 1 m  
**TIPO DI CAVO:** H05 RN-F - 2x1 mm<sup>2</sup>  
**GRADO DI PROTEZIONE  
DELL'AVVOLGICAVO:** IP42

### CARATTERISTICHE TECNICHE DELLA LAMPADA

- Tubo fluorescente 11W.
- Circuito elettronico di alimentazione nell'impugnatura.
- Grado di protezione IP55.
- Gancio a scomparsa, girevole e orientabile.
- Calotta trasparente sostituibile.

### CARATTERISTICHE TECNICHE AVVOLGITORE

- Questo modello **NON** ha trasformatore incorporato
- Vedi pag. 68

**ATTENZIONE:** l'uso con tensioni diverse da quelle indicate danneggia irrimediabilmente il circuito di alimentazione della lampada e fa decadere ogni garanzia.

Le lampade 24V possono anche essere alimentate in 24Vdc. Si avrà una perdita di luminosità del 20% circa.



ART. SILVER

5507/328 230V

5507/328 24V



ART. GIALLO	5907/328 230V	5907/328 24V
Descrizione	Avvolgicavo con lampada Fluo 328 230V	Avvolgicavo con lampada Fluo 328 24V
Lunghezza del cavo	15,5 m (14 + 1,5)	15,5 m (14 + 1,5)
Modello lampada	328 230V	328 24V
Attacco lampadina e potenza	2G7 - 11W inclusa	
Tensione di alimentazione	230V	24Vca
	60	60
	mm 390x310x165 Kg 4,5	mm 390x310x165 Kg 4,5


**SI**  
 TRASFORMATORE



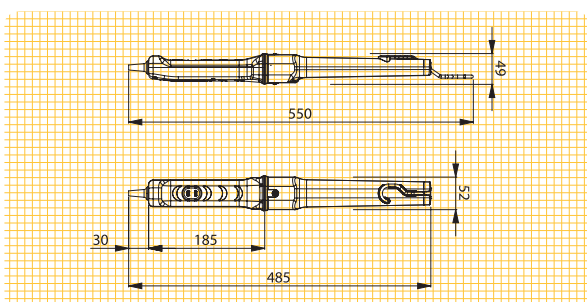
**ART. SILVER**
**5508/328**


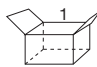
**ART. GIALLO**
**5908/328**

**LUNGHEZZA CAVO:** 15,5 m (14+1,5)  
**CAVO DI INGRESSO:** 1 m  
**TIPO DI CAVO:** H05 RN-F - 2x1 mm<sup>2</sup>  
**GRADO DI PROTEZIONE DELL'AVVOLGICAVO** IP42

Questo modello con trasformatore incorporato permette l'alimentazione della lampada portatile in bassa tensione (24V), per la massima sicurezza da parte dell'utilizzatore, come previsto dalle normative di sicurezza.

### QUOTE D'INGOMBRO



<b>Descrizione</b>	Avvolgicavo con trasformatore + lampada Fluo 328
<b>Lunghezza del cavo</b>	15,5 m (14 + 1,5)
<b>Caratteristiche trasformatore</b>	potenza: 14VA alimentazione: 230V uscita: 24V
<b>Attacco lampadina e potenza</b>	2G7 - 11W inclusa
<b>Tensione di alimentazione</b>	230V
	60
	mm 390x310x165 Kg 4,5

### RICAMBI

**ART. 355** – Tubo fluorescente 11W

**ART. 528** – Calotta trasparente

**SERIE 5000** AVVOLGICAVO + LAMPADA 328 + TRASF.